

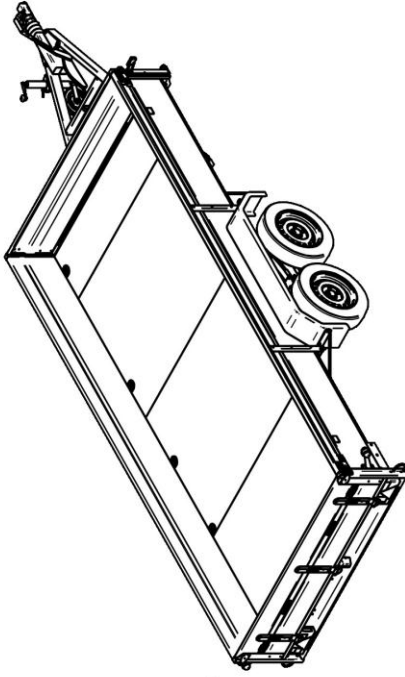
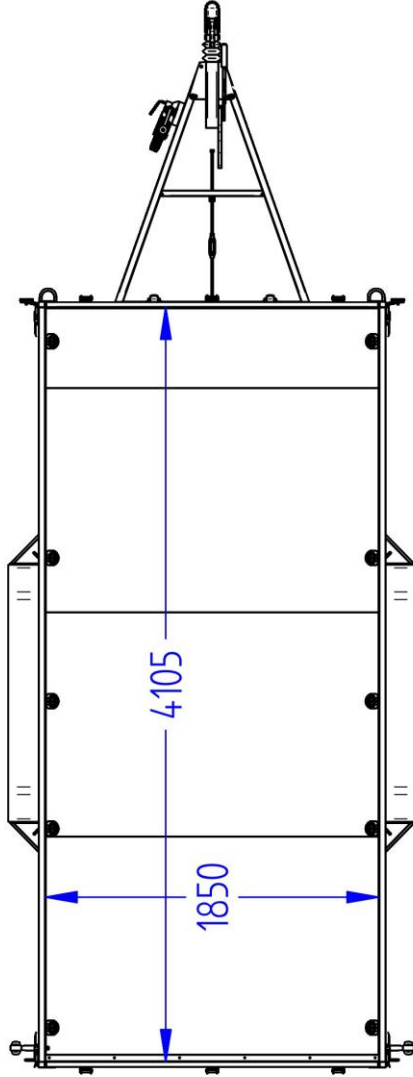
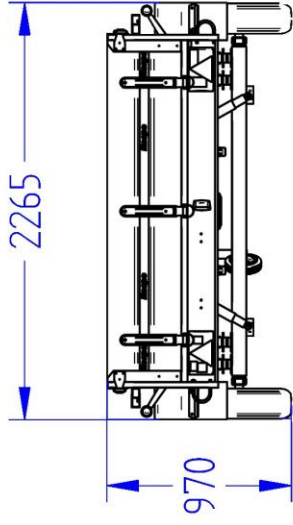
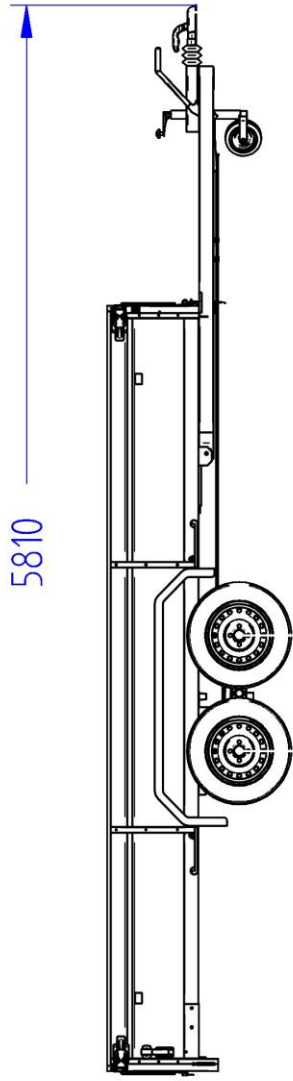



Lavavaunu 1700M412B186-42

Lavan koko	4.10 x 1.85 m
Kokonaispaino	1700 kg
Omapaino	550 kg
Jousitus	keinuteli
Laitakorkeus	0.42 m
Kippi	+
Magnelis®	

Pohja 12 mm muovipinnoitettu filmivaneri
Saranoitu ja irroitettava etu- ja takalaita
Sidontalenkit ja koukut, vesitiivit navat
Rengaskoko 155R13 84N 4x100 M+S
Ajosilta takalaita, nokkapyörä 150 kg





	
Title: 5986 Haagis 1700M412B186-42 KE-EU1-TI	
Size: A3	Drawing No:
Scale:	Weight:
Rev. nr:	